

Agri-Trak



CATALOGO RICAMBI



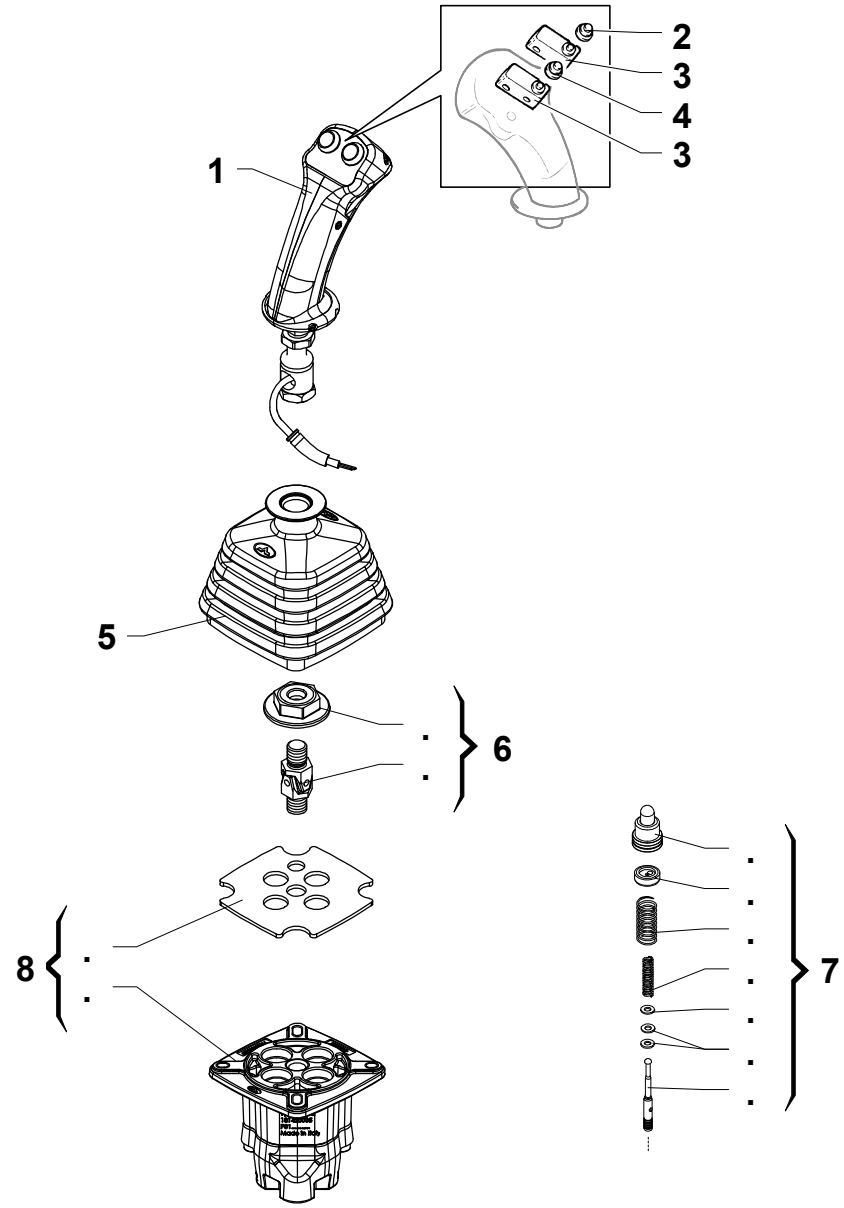
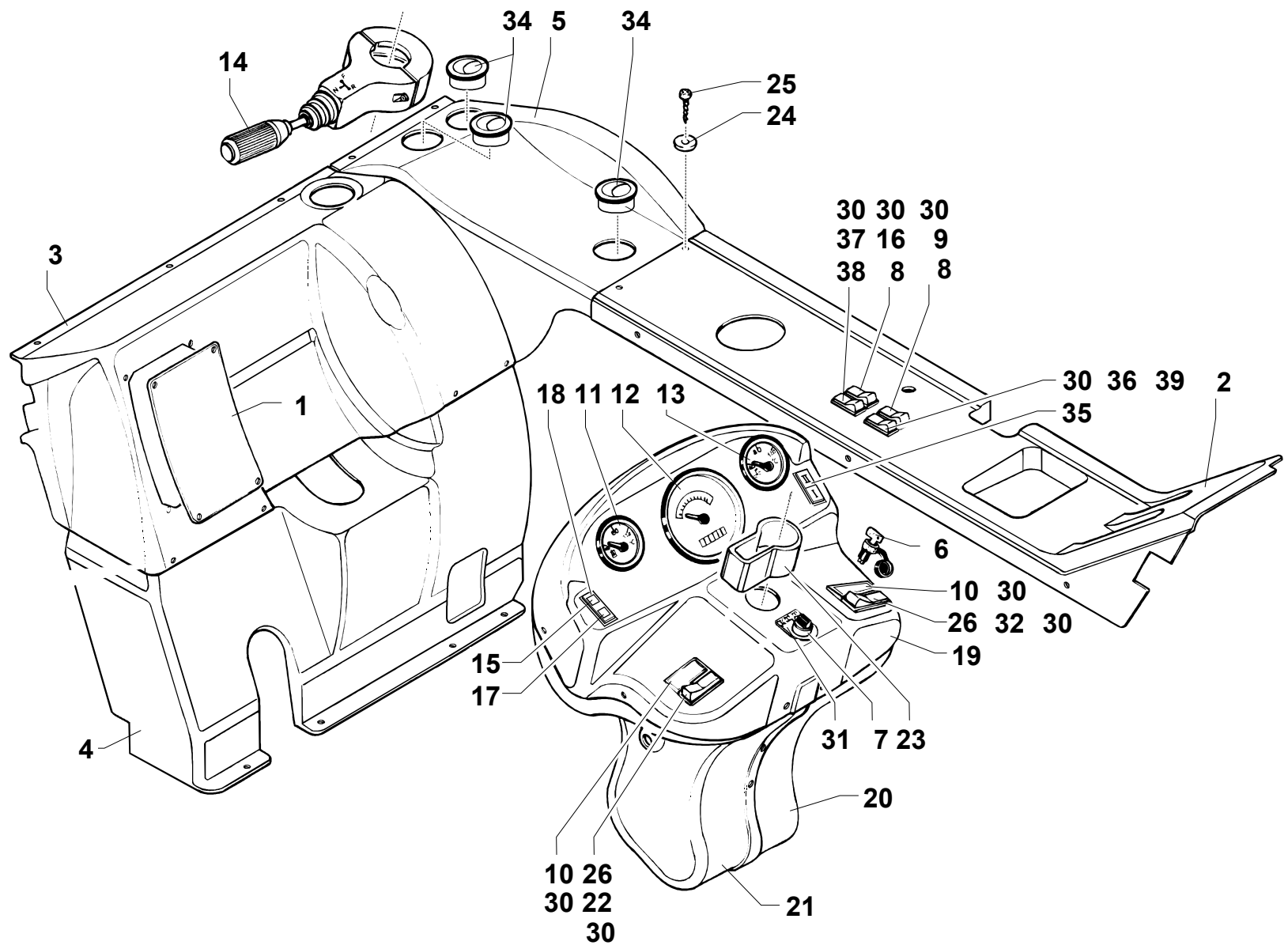
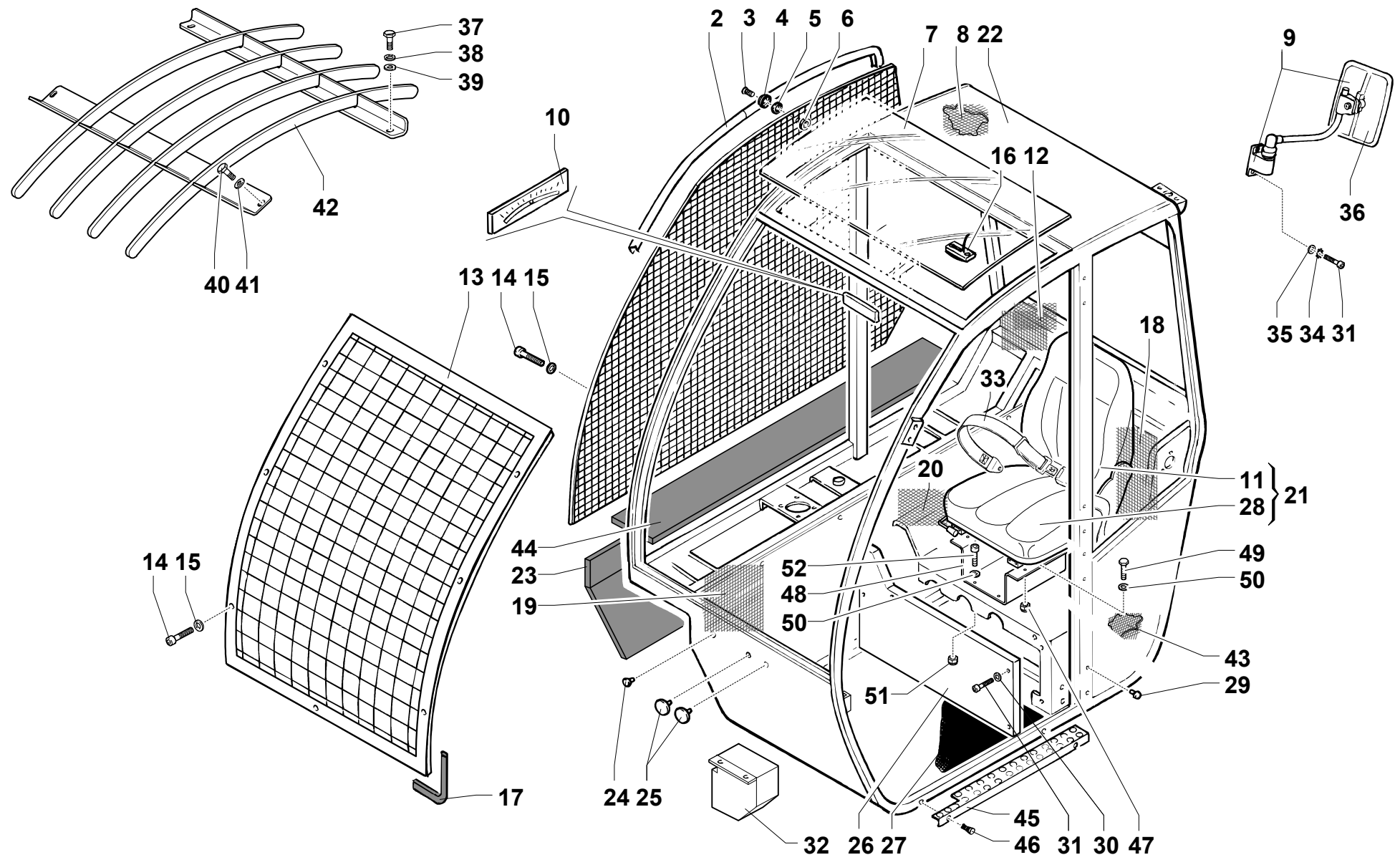


Tavola
CRUSCOTTO



N°	Codice	Descrizione	N°	Codice	Descrizione
1	5.212.001.100	TAPPO			
2	5.212.000.700	CRUSCOTTO			
3	5.212.003.900	CRUSCOTTO			
4	5.212.003.800	CRUSCOTTO			
5	5.212.003.700	CRUSCOTTO			
6	707.030.472	COMMUTATORE AVVIAMENTO			
7	641065	SELETTORE			
8	707.030.087	INTERRUTTORE			
9	707.030.455	VETRO PARCHEGGIO			
10	707.030.089	TAPPO			
11	641052	INDICATORE TEMP. OLIO IDRAULICO			
12	641053	CONTAORE			
13	707.030.456	INDICATORE TEMP. OLIO RAFF.			
14	707.030.479	LEVA AVANZAMENTO			
15	707.030.458	VETRO CANDELETTE			
16	707.030.473	VETRO FLUSSO CONTINUO OLIO			
17	707.030.459	VETRO FILTRO ARIA			
18	707.030.457	SPIA DOPPIA			
19	640495	CRUSCOTTO			
20	640496	CRUSCOTTO DX			
21	640497	CRUSCOTTO SX			
22	707.030.477	VETRO LUCCHETTO			
23	707.030.056	PROTEZIONE			
24	707.230.074	RONDELLA			
25	707.230.039	VITE			
26	707.030.476	INTERRUTTORE			
30	707.030.052	VASCHETTA			
31	707.030.113	TARGHETTA			
32	707.030.474	VETRO AVV. ACUSTICO			
34	707.230.192	BOCCHETTA			
35	707.030.206	SPIA CAMBIO			

Tavola
CABINA - PORTA E VETRI



Tavola



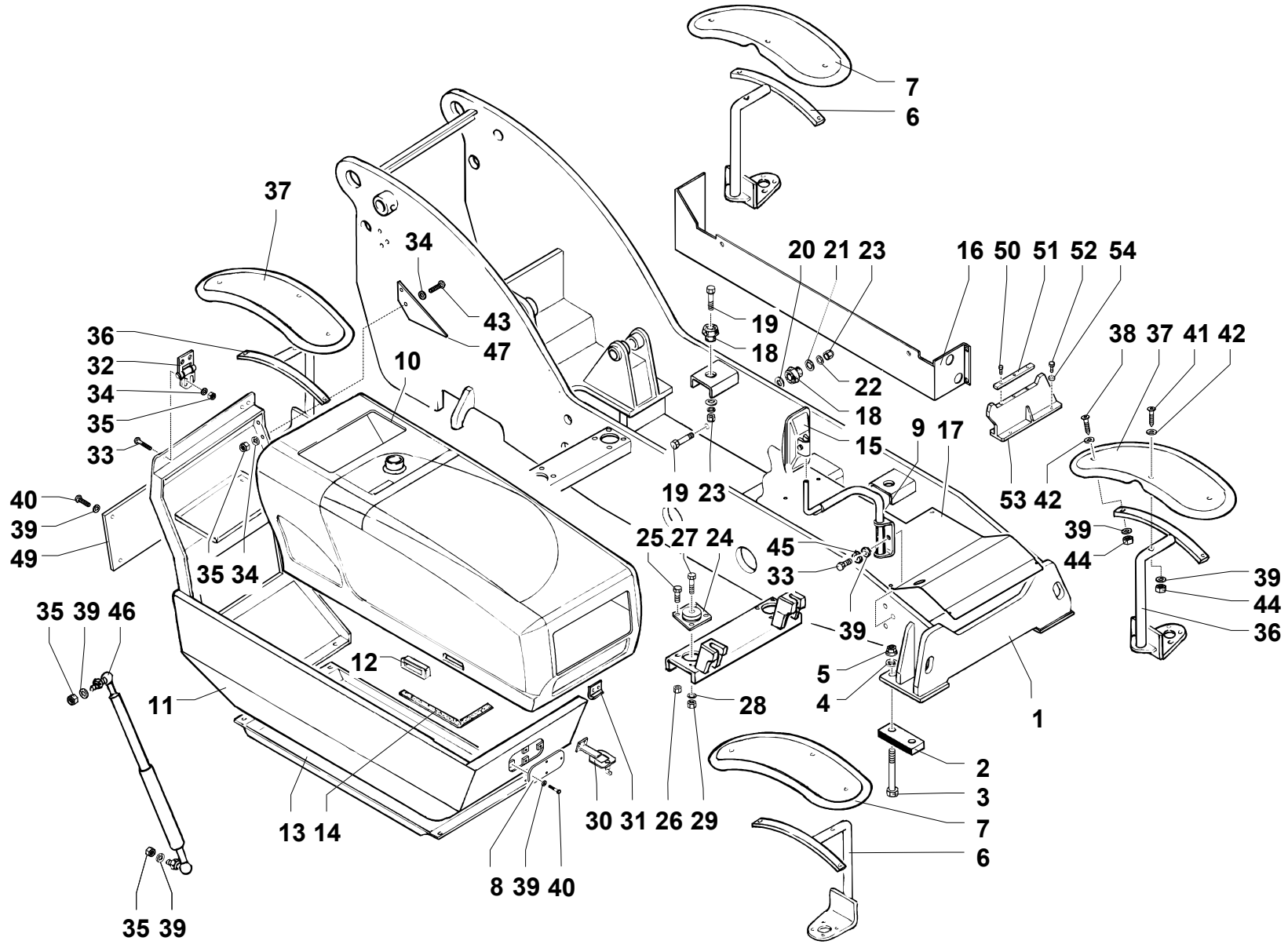
CABINA - PORTA E VETRI

Tavola

CABINA - PORTA E VETRI



N°	Codice	Descrizione	N°	Codice	Descrizione
2	707.230.049	GUARNIZIONE	37	100.010.503	VITE
3	707.230.169	VITE	38	140.320.005	RONDELLA ELASTICA
4	707.230.170	RONDELLA	39	100.310.057	RONDELLA PIANA
5	707.230.096	GOMMINO	40	100.010.252	VITE
6	707.230.171	GOMMINO	41	100.310.299	RONDELLA PIANA
7	707.230.168	VETRO	42	707.230.283	GRIGLIA
8	707.230.148	RIVESTIMENTO	43	707.230.147	RIVESTIMENTO
9	707.230.024	SPECCHIO RETROVISORE	44	707.230.187	INSONORIZZAZIONE ESTERNA
10	707.230.142	BOLLA LIVELLO	45	707.230.138	STAFFA
11	707.030.508	SCHIENALE IN PVC	46	707.230.162	VITE
12	641009	RIVESTIMENTO	47	946.100.025	AMMORTIZZATORE
13	707.230.196	PROTEZIONE	48	707.230.352	SUPPORTO
14	707.230.039	VITE	49	100.010.010	VITE
15	707.230.074	RONDELLA	50	100.310.299	RONDELLA PIANA
16	707.230.011	PLAFONIERA	51	100.230.064	DADO AUTOBLOCCANTE
17	707.230.197	GUARNIZIONE GRIGLIA FRONTALE	52	100.030.944	VITE
18	707.230.145	RIVESTIMENTO			
19	707.230.146	RIVESTIMENTO			
20	707.230.150	RIVESTIMENTO			
21	946.100.024	SEDILE			
22	5.111.000.014	TELAIO			
23	707.230.186	INSONORIZZAZIONE ESTERNA			
24	707.230.055	TAPPO			
25	707.230.054	TAPPO			
26	707.230.214	CHIUSURA			
27	707.400.347	PEDANA GOMMA			
28	707.030.509	SEDUTA			
29	707.230.215	TAPPO			
30	707.230.076	RONDELLA			
31	707.230.040	VITE			
32	707.230.217	PROTEZIONE CAVO ACCELERATORE			
33	707.030.465	KIT CINTURE DI SICUREZZA			
34	707.230.111	ROSETTA DENTELLATA			
35	707.230.173	RONDELLA			
36	946.100.003	SPECCHIO RETROVISORE			

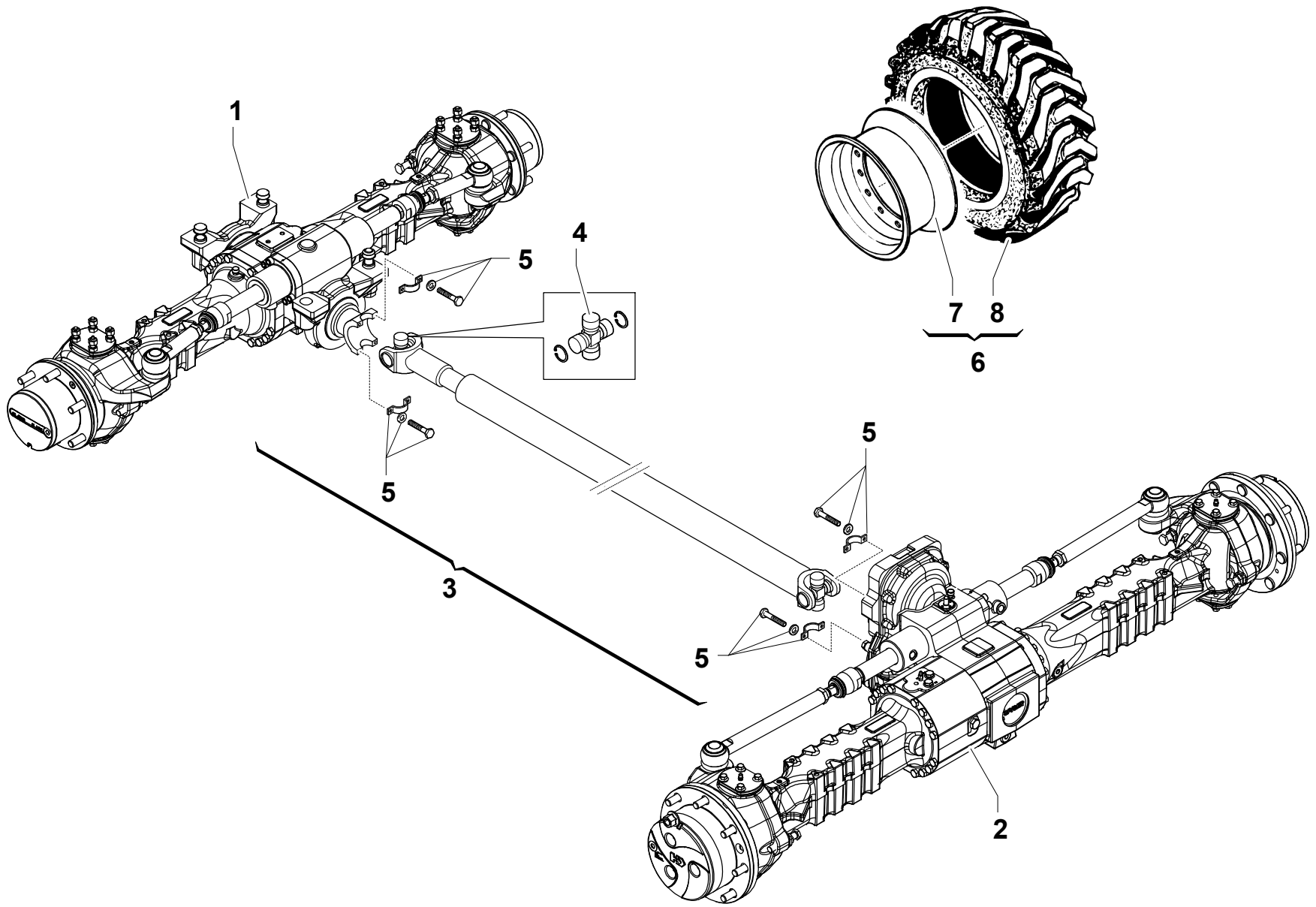


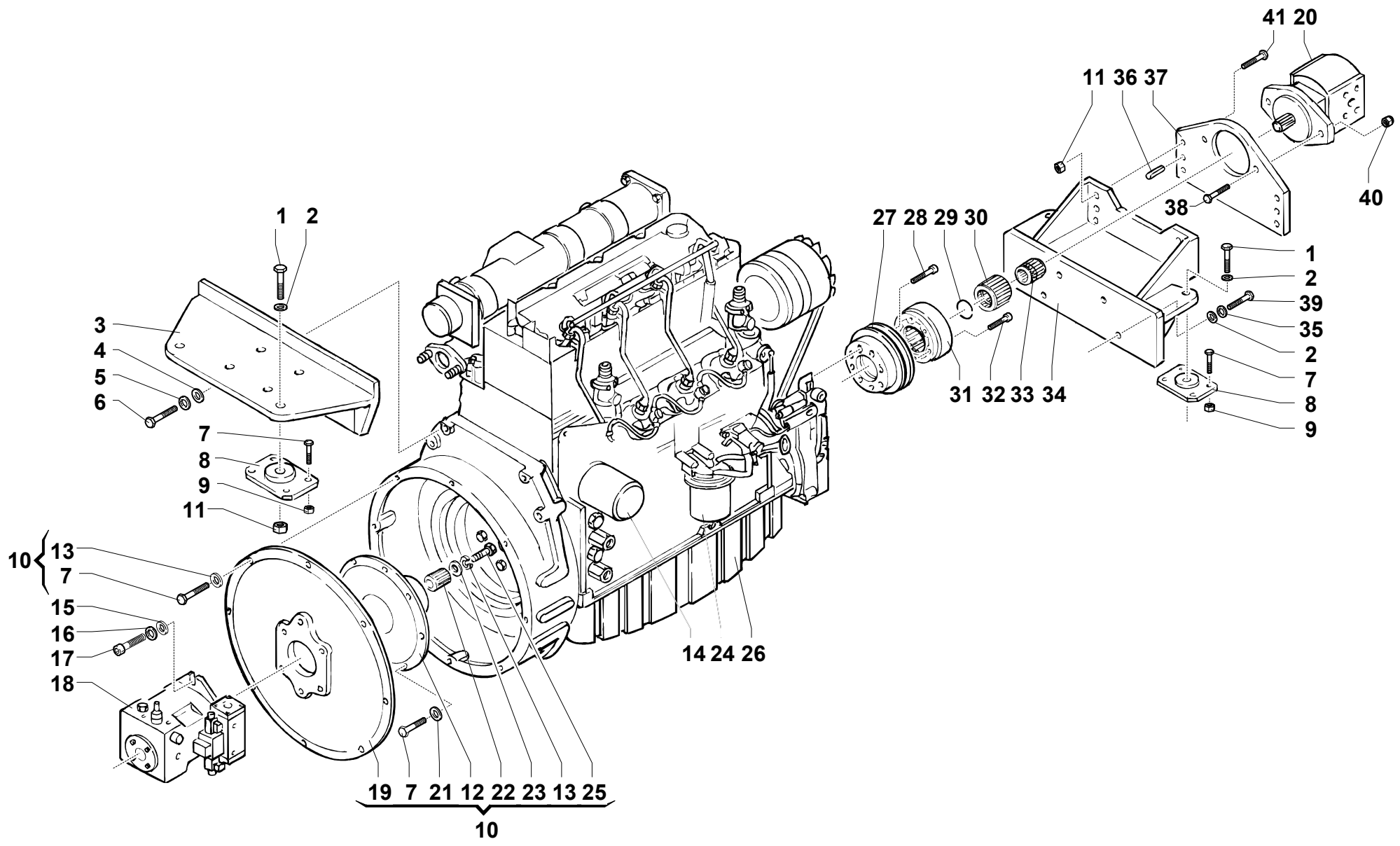
Tavola

TELAIO

N°	Codice	Descrizione	N°	Codice	Descrizione
1	5.101.112.000	TELAIO	36	5.108.067.000	SUPPORTO
2	5.108.051.900	PIASTRA	37	908.030.264	PARAFANGO
3	140.010.057	VITE	38	100.060.033	VITE
4	100.310.063	RONDELLA PIANA	39	100.310.055	RONDELLA
5	100.230.062	DADO AUTOBLOCCANTE	40	100.010.156	VITE
6	5.108.066.900	SUPPORTO	41	140.060.016	VITE
7	908.030.265	PARAFANGO	42	908.030.012	RONDELLA ELASTICA
8	707.260.065	PORTELLA	43	100.010.257	VITE
9	5.108.068.600	SUPPORTO	44	100.230.053	DADO
10	5.211.006.200	CARTER DI PROTEZIONE	45	140.320.003	RONDELLA ELASTICA
11	5.109.025.800	CARTER DI PROTEZIONE	46	946.100.011	CILINDRO
12	908.030.005	MANIGLIA	47	5.109.026.000	PIASTRA
13	5.109.015.500	CARTER DI PROTEZIONE	49	707.260.083	CHIUSURA
14	908.030.245	GUARNIZIONE	50	100.030.203	VITE
15	946.100.003	SPECCHIO RETROVISORE	51	5.407.020.014	PATTINO
16	5.109.025.600	CARTER DI PROTEZIONE	52	140.010.023	VITE
17	5.109.025.900	CARTER DI PROTEZIONE	53	5.108.068.700	SUPPORTO
18	707.230.004	ANTIVIBRANTE	54	140.320.007	RONDELLA ELASTICA
19	100.010.659	VITE			
20	5.401.000.002	RONDELLA			
21	5.401.000.017	RONDELLA			
22	140.310.001	ROSETTA			
23	100.230.058	DADO AUTOBLOCCANTE			
24	946.700.004	ANTIVIBRANTE			
25	100.010.356	VITE			
26	100.230.055	DADO			
27	140.010.012	VITE			
28	100.310.058	RONDELLA			
29	100.230.057	DADO			
30	908.030.244	CHIUSURA			
31	908.030.024	AGGANCIO			
32	908.030.000	CERNIERA			
33	100.010.256	VITE			
34	100.310.299	RONDELLA PIANA			
35	100.230.054	DADO AUTOBLOCCANTE			

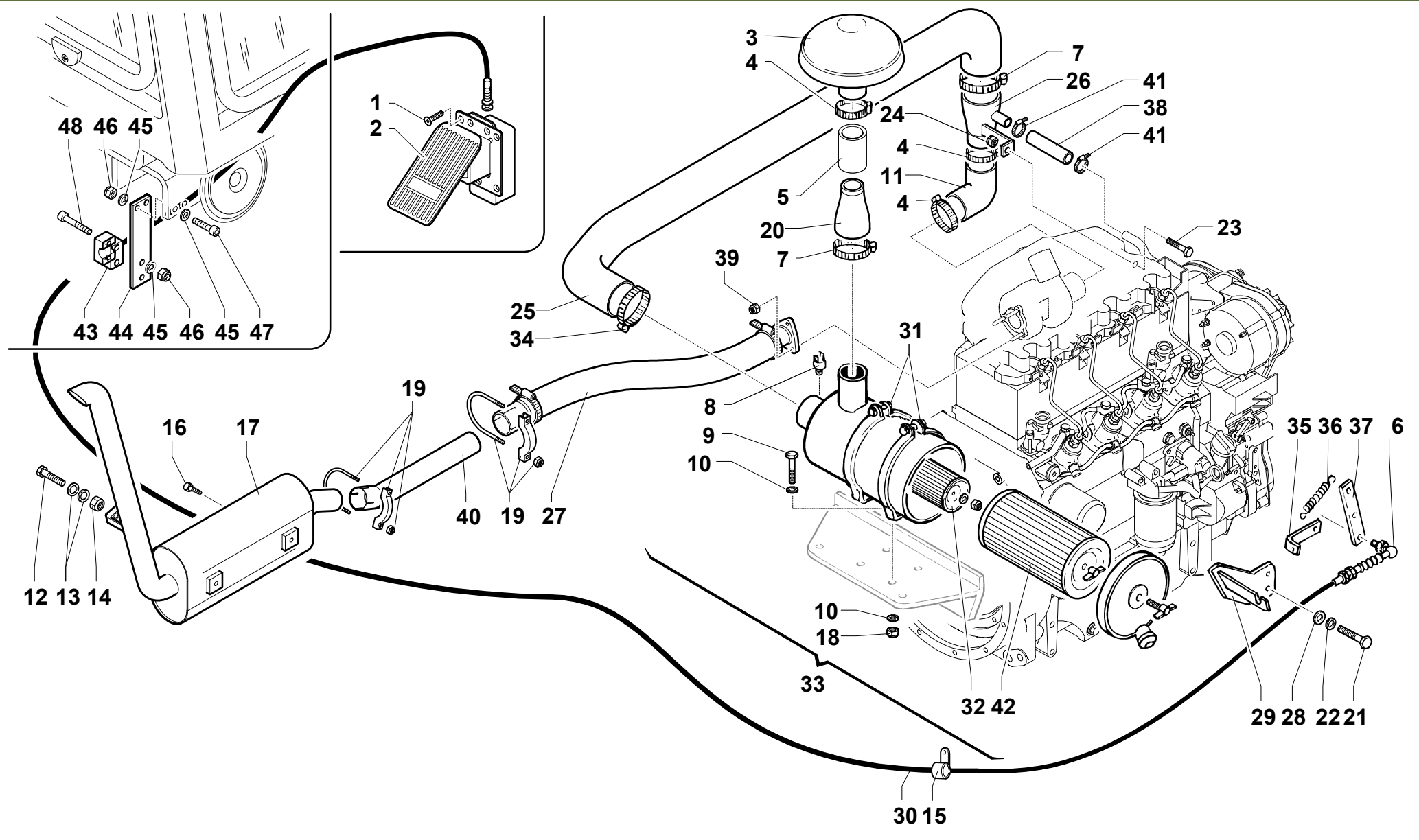
Drawing
TRANSMISSION AND WHEELS





N°	Codice	Descrizione	N°	Codice	Descrizione
1	140.010.012	VITE	36	5.108.067.000	SUPPORTO
2	100.310.058	RONDELLA	37	908.030.264	PARAFANGO
3	5.108.067.500	SUPPORTO	38	100.060.033	VITE
4	100.310.301	RONDELLA PIANA	39	100.310.055	RONDELLA
5	140.320.004	RONDELLA ELASTICA	40	100.010.156	VITE
6	100.010.358	VITE	41	140.060.016	VITE
7	100.010.356	VITE			
8	946.700.004	ANTIVIBRANTE			
9	100.230.055	DADO			
10	908.040.100	PREDISPOSIZIONE VOLANO			
11	100.230.057	DADO			
12	641124	GIUNTO ELASTICO			
13	100.320.057	RONDELLA			
14	745.010.067	FILTRO OLIO			
15	100.310.099	RONDELLA PIANA			
16	140.320.007	RONDELLA ELASTICA			
17	100.030.405	VITE			
18	442.380.033	POMPA			
19	640125	CAMPANA			
20	442.380.030	POMPA			
21	100.320.055	RONDELLA PIANA			
22	634981	MOZZO			
23	999058	RONDELLA PIANA			
24	745.010.068	FILTRO GASOLIO			
25	100.010.357	VITE			
26	946.010.029	MOTORE DIESEL			
27	5.401.000.066	PULEGGIA			
28	100.030.262	VITE			
29	908.041.000	ANELLO ELASTICO			
30	908.041.200	SEMIGIUNTO			
31	908.040.900	GIUNTO ELASTICO			
32	100.030.208	VITE			
33	908.041.100	SEMIGIUNTO			
34	5.108.061.600	SUPPORTO			
35	140.320.006	RONDELLA ELASTICA			

Tavola
ASPIRAZIONE



N°	Codice	Descrizione	N°	Codice	Descrizione
1	140.010.012	VITE	36	241.020.004	SPINA ELASTICA
2	100.310.058	RONDELLA	37	5.108.061.800	SUPPORTO
3	5.108.067.500	SUPPORTO	38	100.010.402	VITE
4	100.310.301	RONDELLA PIANA	39	100.010.606	VITE
5	140.320.004	RONDELLA ELASTICA	40	100.230.056	DADO
6	100.010.358	VITE	41	140.010.024	VITE
7	100.010.356	VITE			
8	946.700.004	ANTIVIBRANTE			
9	100.230.055	DADO			
10	908.040.100	PREDISPOSIZIONE VOLANO			
11	100.230.057	DADO			
12	641124	GIUNTO ELASTICO			
13	100.320.057	RONDELLA			
14	745.010.067	FILTRO OLIO			
15	100.310.099	RONDELLA PIANA			
16	140.320.007	RONDELLA ELASTICA			
17	100.030.405	VITE			
18	442.380.033	POMPA			
19	640125	CAMPANA			
20	442.380.030	POMPA			
21	100.320.055	RONDELLA PIANA			
22	634981	MOZZO			
23	999058	RONDELLA PIANA			
24	745.010.068	FILTRO GASOLIO			
25	100.010.357	VITE			
26	946.010.029	MOTORE DIESEL			
27	5.401.000.066	PULEGGIA			
28	100.030.262	VITE			
29	908.041.000	ANELLO ELASTICO			
30	908.041.200	SEMIGIUNTO			
31	908.040.900	GIUNTO ELASTICO			
32	100.030.208	VITE			
33	908.041.100	SEMIGIUNTO			
34	5.108.061.600	SUPPORTO			
35	140.320.006	RONDELLA ELASTICA			